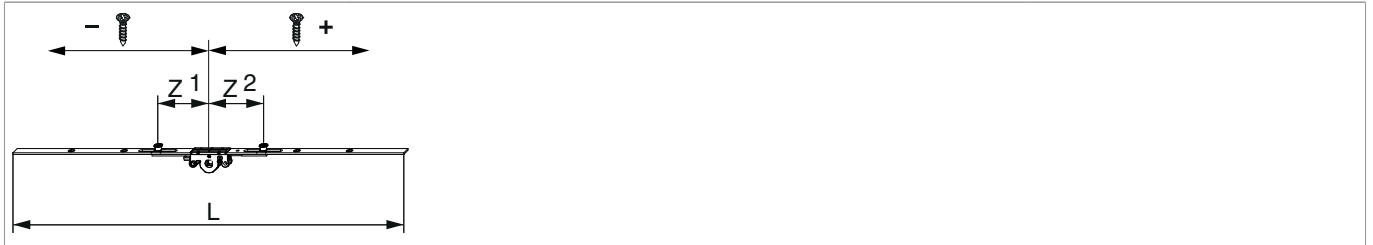


208328 - Kantenverschluss mittig MM 500 DM15 mit 2 i.S. Silber

Technische Zeichnung



		L				No
Silber	500	520	15	300 - 500	20	208328

Schraubpositionstabelle

No		1	2	3	4	5	6	7	8	9	10	11	12
208328	4	-185	-115	115	185								

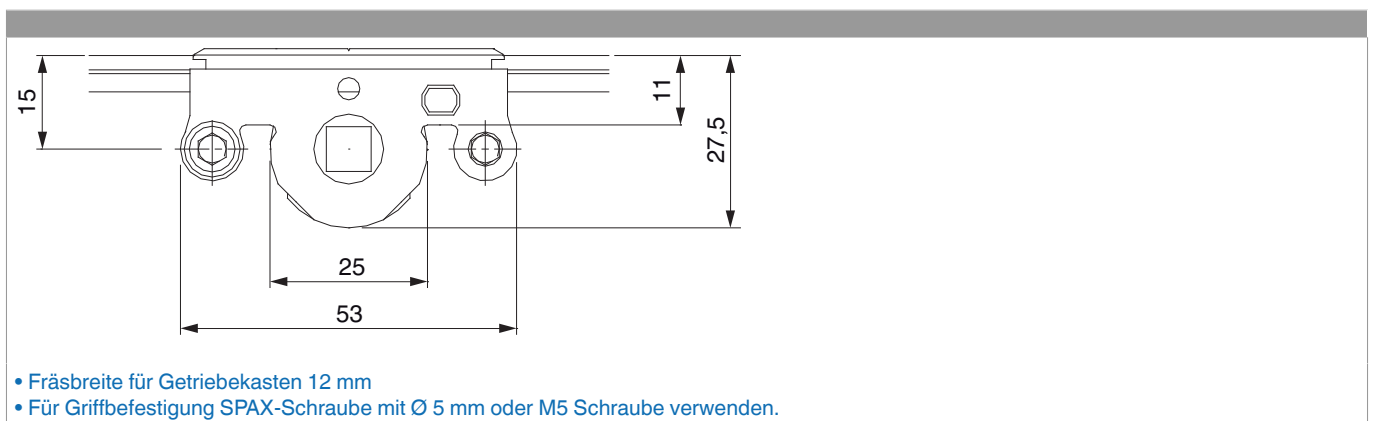
Zapfensitztable

No		Z1	Z2	Z3	Z4
208328	2	-70	70		

Lehren

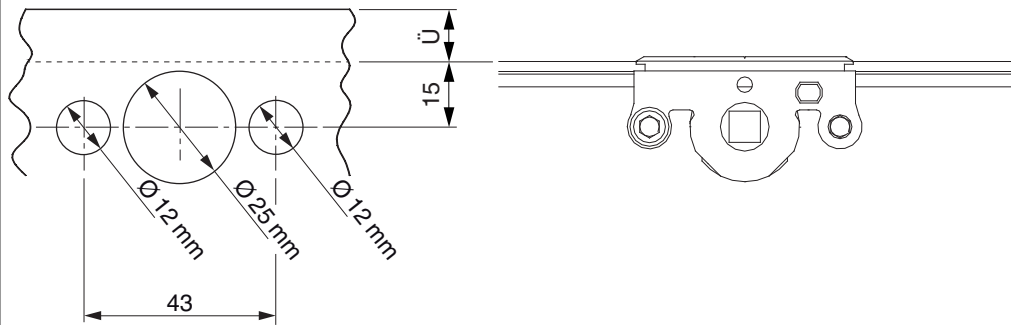
			No
Bohrlehre für Getriebebohrung MM	für 3mm Bohrer	1	203861
Bohrlehre für Getriebebohrung MM	für 3mm- und 12mm- Bohrer	1	203862

Abmessungen Getriebekasten

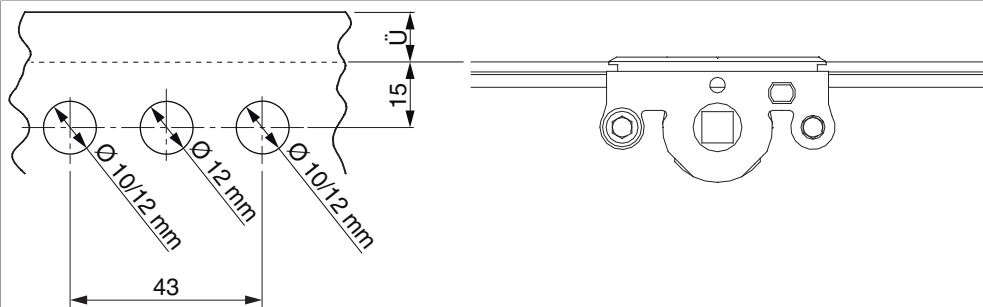


Bohrbild

Für Holzfenster



Für Kunststoff- und Aluminiumfenster



Anpressdruckeinstellung

i.S Zapfen und Verschlusszapfen

