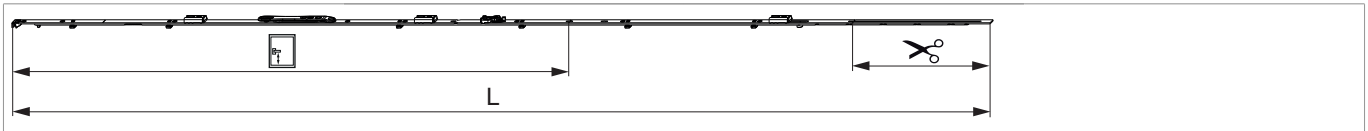


## 221908 - Stulpflügelgetriebe MM fix 2200 für 3 i.S. FFH 1.951-2.200 GM 1.050 Silber

### Technische Zeichnung

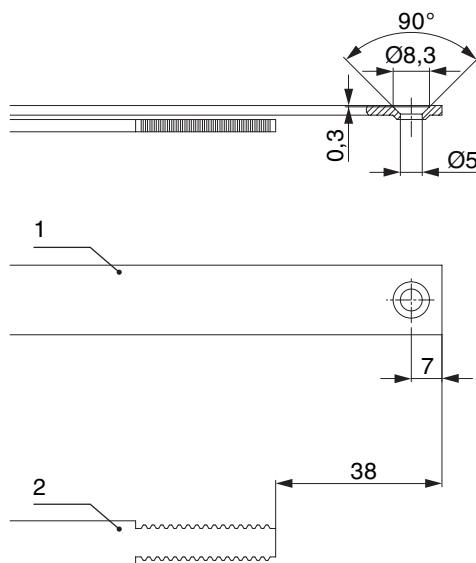


				<b>L</b>				<b>No</b>
Silber	für 3 i.S.	2200	1.050	2.096,5	1.951 - 2.200	260	10	221908

### Schraubpositionstabelle

No		1	2	3	4	5	6	7	8	9	10	11	12	13	14	15	16
221908	14	18,5	91,5	303,5	350	477	630	738,5	784,5	896	950	1.150	1.409	1.455	1.695		

### Stanzbild



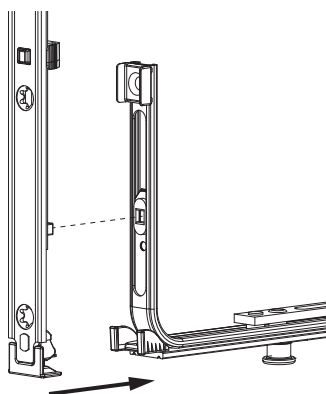
1. Stulp  
2. Riegel

ACHTUNG: Mit geschlossenem Spreizhebel ablängen!

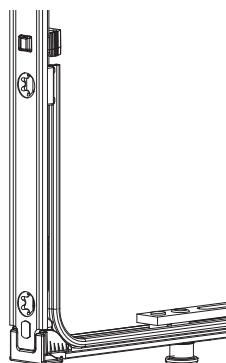
## Klipsverbindung

### Klipsverbindung einhängen

①

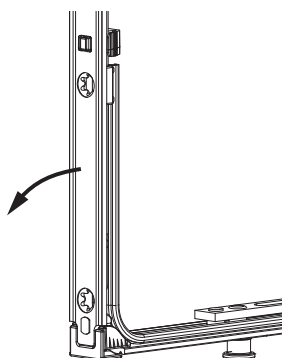


②

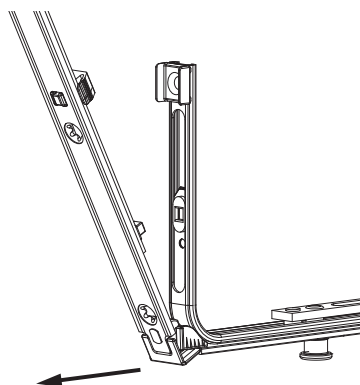


### Klipsverbindung aushängen

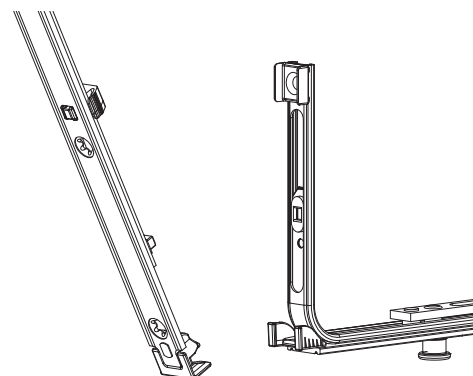
①



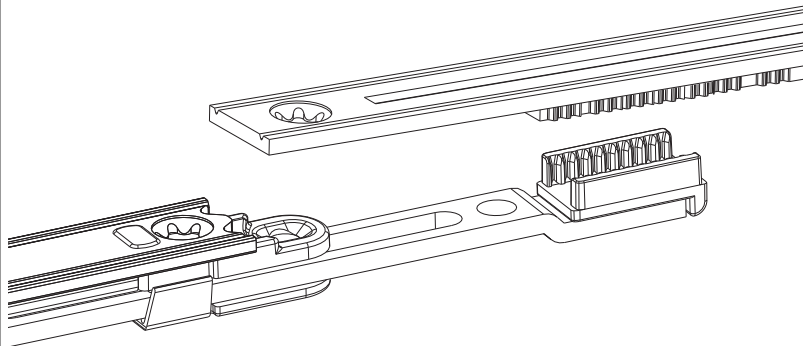
②



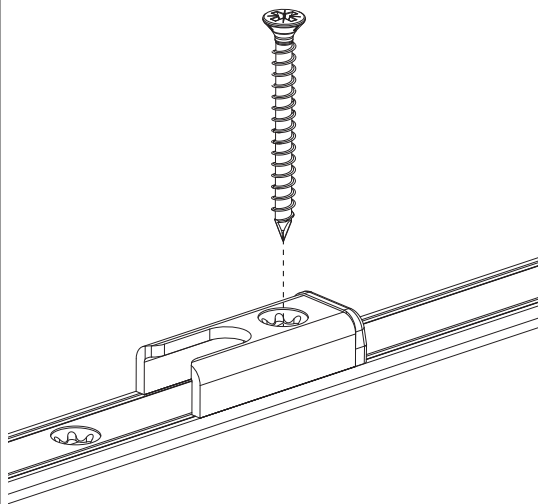
③



## Zahnkastenverbindung



## Montage



**Achtung:** Je nach Profil möglichst lange Schraube verwenden!



### Gegenüberstellung der Kerbmarken

