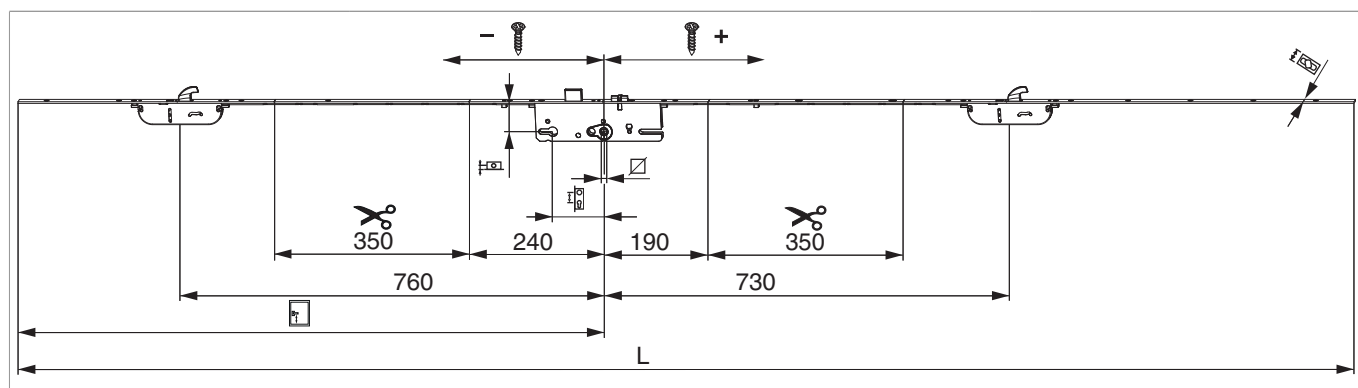


## 236832 - Türschloss G-TS E92 DM40 PZ 2HO GM1.050 Silber VK8 F-2.400x16 verlängerbar PT-M

### Technische Zeichnung



verlängerbar	Silber	92	40	8	1.050	1.950 - 2.400	16	2.400	5	<a href="#">236832</a>

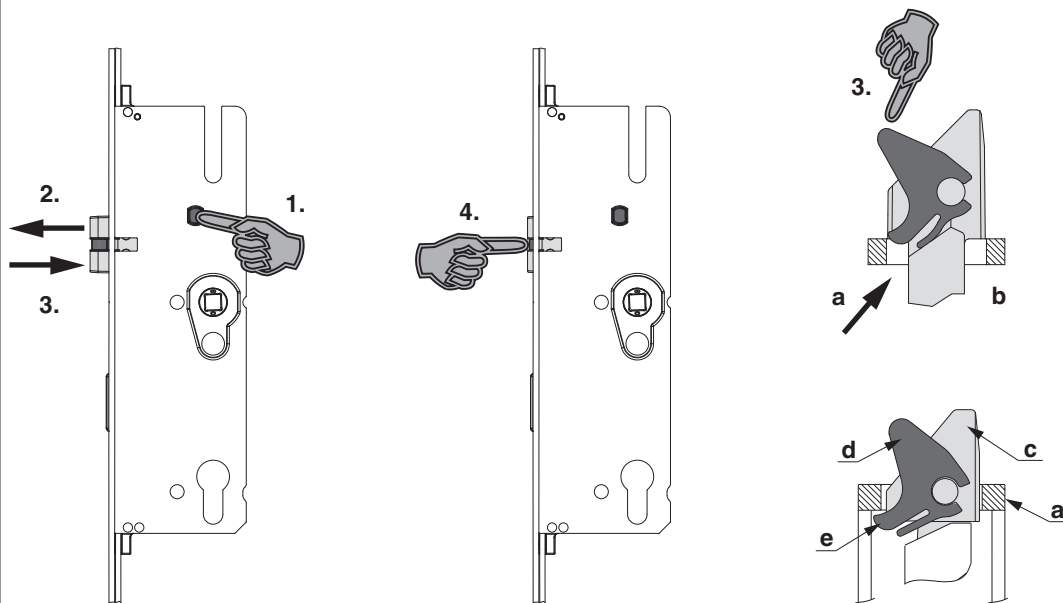
### Schraubpositionstabelle

No		1	2	3	4	5	6	7	8	9	10	11	12	13
<a href="#">236832</a>	13	-1.000	-870	-650	-494	-168	129,5	265	620	840	943	1.055	1.168	1.280



## Fallenumstellung

### Kurbelfalle

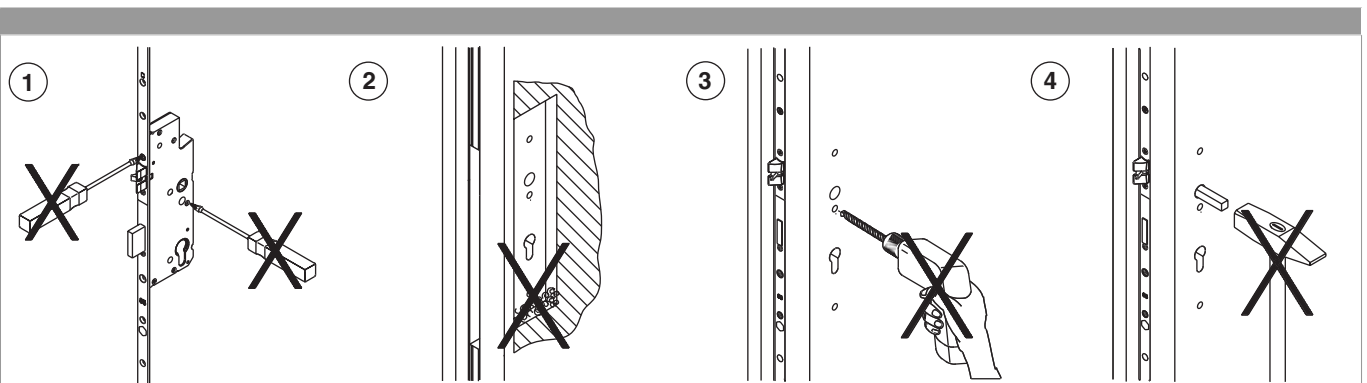


- 1.) Knopf drücken und gedrückt halten.
- 2.) Falle herausnehmen.
- 3.) Falle umdrehen und am Stulp (a) so aufsetzen, dass man die Wippenlasche der Fallenwippe unter die Stulpausnehmung (b) drücken kann.
- 4.) Die Falle bis zum Klick eindrücken.

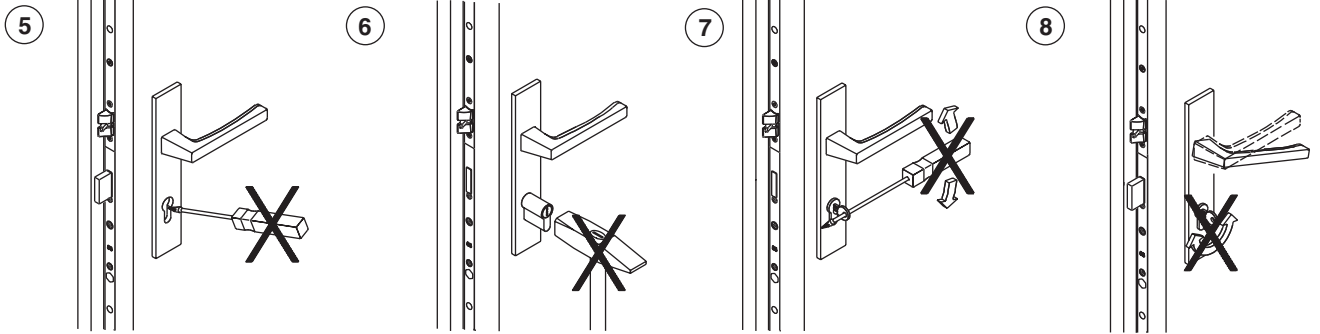
**Funktionskontrolle durchführen!**

- a) Stulp
- b) Stulpausnehmung
- c) Kurbelfalle
- d) Fallenwippe
- e) Wippenlasche

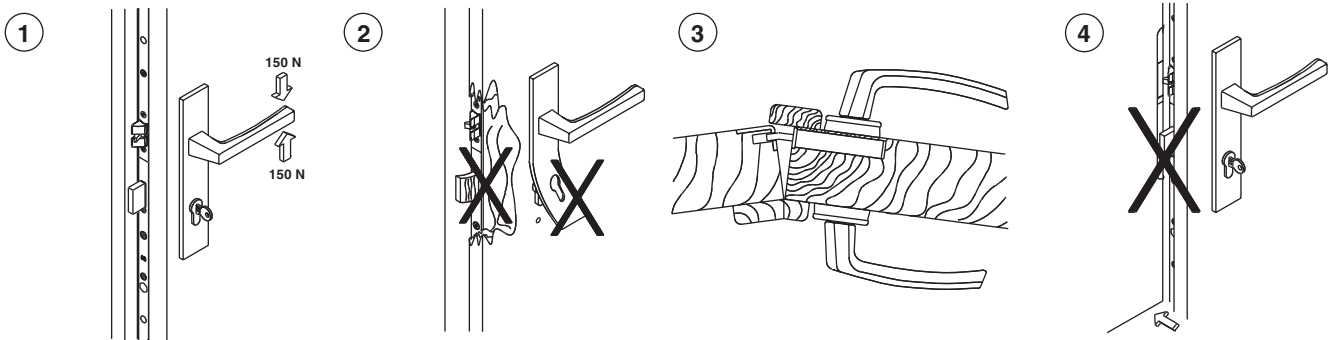
## Gebrauchshinweise



- 1) Den Schlosskasten in keinem Fall öffnen!
- 2) Späne aus Frästasche entfernen!
- 3) Alle Bohrungen vor Einbau des Schlosses durchführen!
- 4) Den Drückerstift nicht mit Gewalt durch die Schlossnuss schlagen!



- 5) Keine Gewalteinwirkung bei der Zylindermontage!  
6) Schlüssel nicht mit Gewalt (fremde Hebel) drehen!  
7) Drücker und Schlüssel nicht gleichzeitig betätigen!

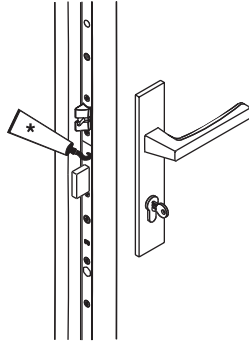


- 1) Drücker nur im normalen Drehsinn belasten! In Betätigungsrichtung (auf den Drücker) max. eine Kraft von 150 N aufbringen!  
2) Sobald Spuren von Gewalteinwirkung sichtbar sind, muss das Schloss ersetzt werden.  
3) Zweiflügelige Türen dürfen nicht über den Standflügel aufgezungen werden.  
4) Den Schlossriegel nicht bei offener Tür vorschließen!

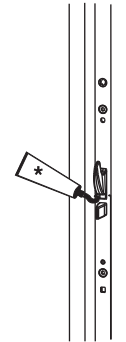


- 5) Türblatt nicht am Drücker tragen!  
6) Schlossriegel und -Falle nicht überstreichen bzw. lackieren!

1



2



- 1) Das Türschloss (Schlosskasten) wird mit einer Dauerschmierung aus Hochleistungsfetten geliefert und darf NICHT nachgeschmiert werden!  
Falle und Sperrriegel 1x jährlich schmieren!
- 2) Haken-Bolzen-Schließteil, nur Haken, nur Bolzen 1x jährlich schmieren.

\* Fett

\*\* Rostlöser, Silikonspray, etc.



Schmierung grundsätzlich nur mit Schmierfett oder technischer Vaseline!  
Keine Schmieröle, Rostlöser, Silikonsprays usw. verwenden!

## Verwendung von Transportsicherungen

