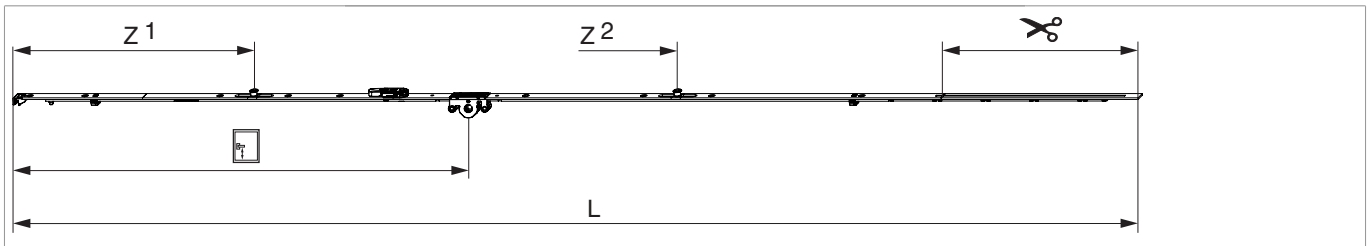












207301 - DK Getriebe MM 1700 DM15 fix mit 2 i.S. FFH 1.591-1.700 GM700 Silber

Technische Zeichnung



							L		N^o
Silber	1700	15	700	1.591 - 1.700	120,5	1	1.596,5	10	207301

Schraubpositionstabelle

N^o		1	2	3	4	5	6	7	8	9	10	11	12	13	14
207301	9	18,5	91,5	270	360	528,5	774	930	1.020	1.229					

Zapfensitztablelle

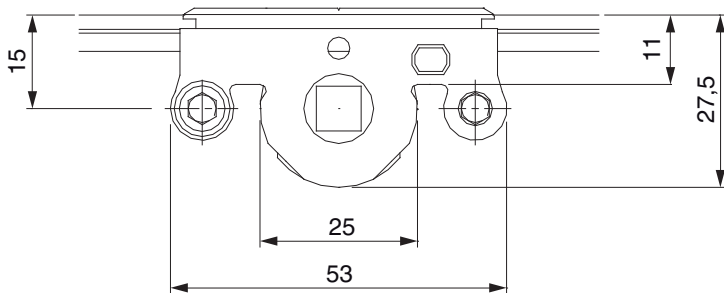
N^o		Z1	Z2	Z3	Z4
207301	2	315	975		

Lehren

			N^o
Einlegelehre MM für Getriebe fix mit Halter 48 mm	1.341 - 1.700	1	204775¹⁾

¹⁾Lehren für Getriebe und Höhentheil verwendbar.

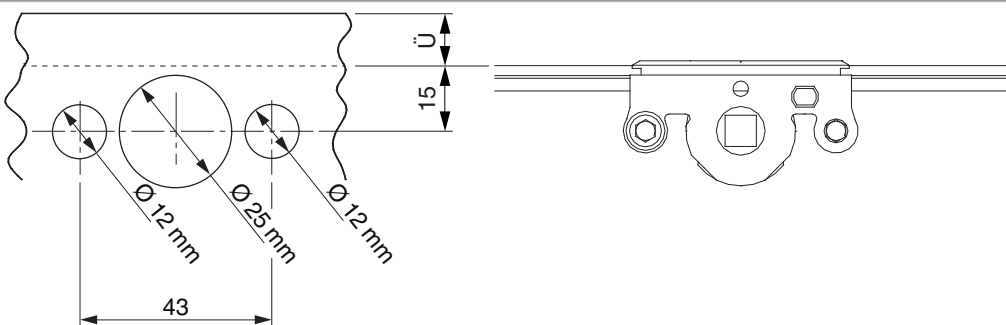
Abmessungen Getriebekasten



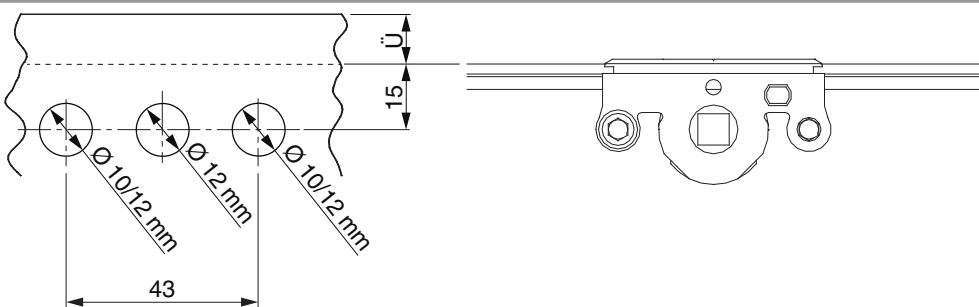
Für Griffbefestigung SPAX-Schraube mit \varnothing 5 mm oder M5 Schraube verwenden.

Bohrbild

Für Holzfenster

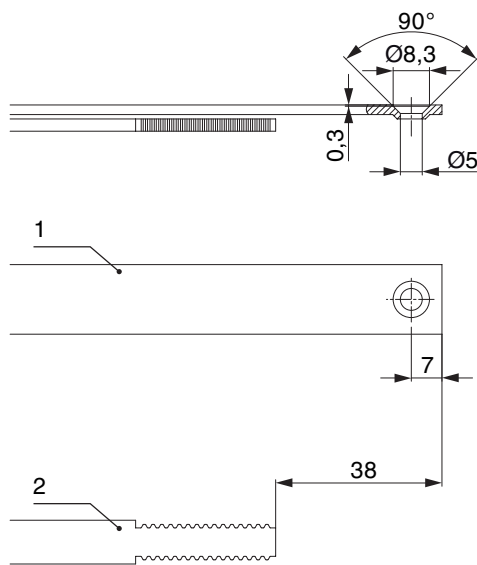


Für Kunststoff- und Aluminiumfenster





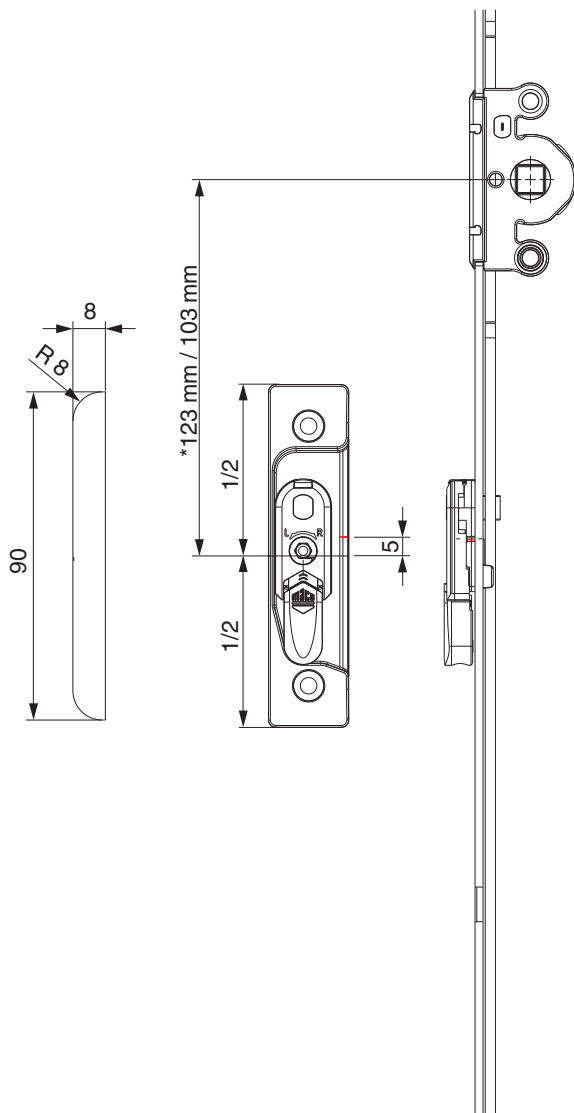
Stanzbild



- 1. Stulp
- 2. Riegel

Positionierung Hebeeteile

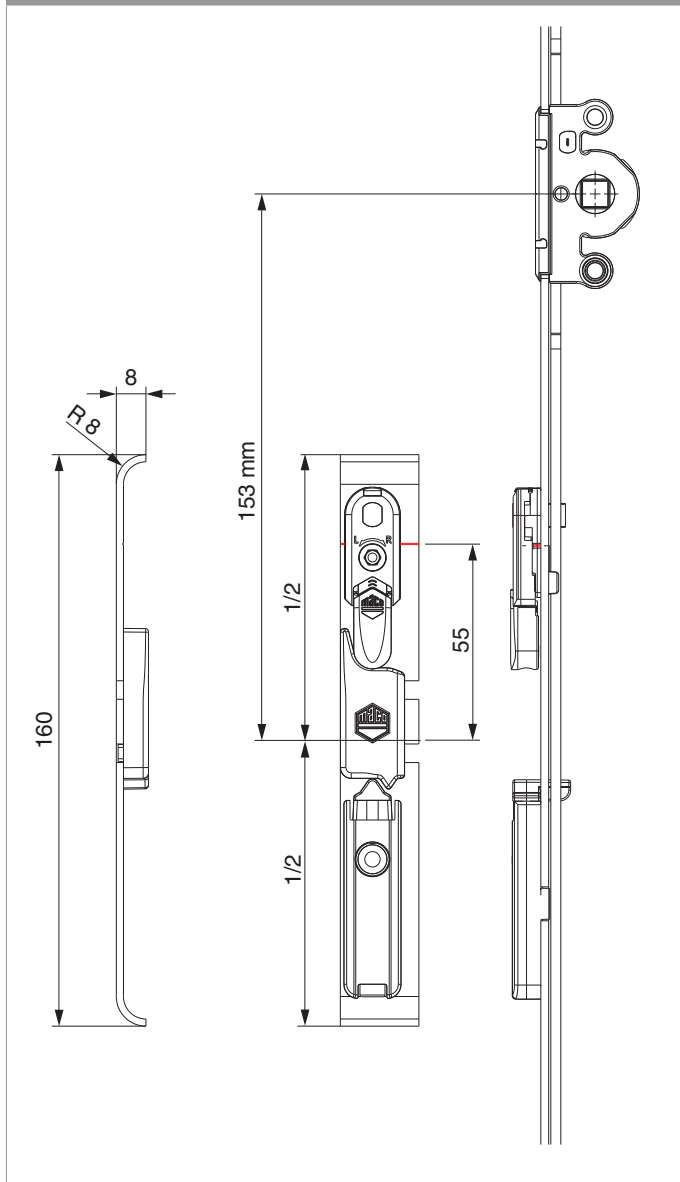
Hebeeteile 4L / ohne Türschnapper



* bei Getriebegröße 660

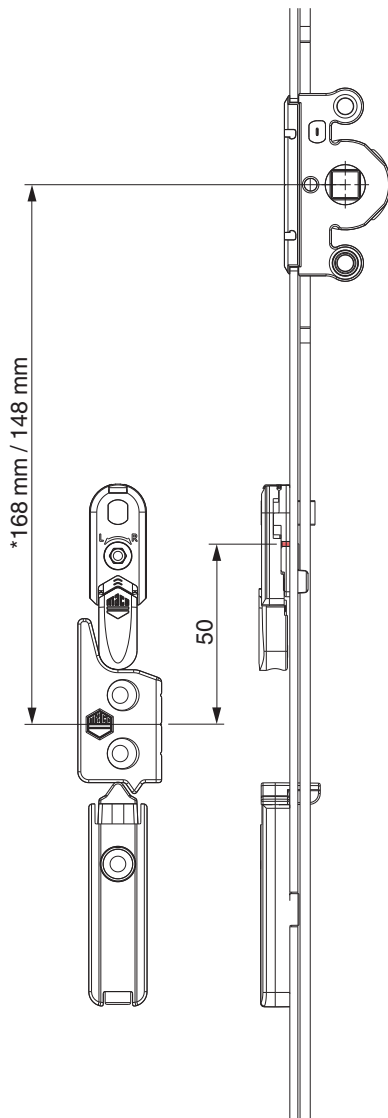


Hebeteile 4L / mit Türschnapper



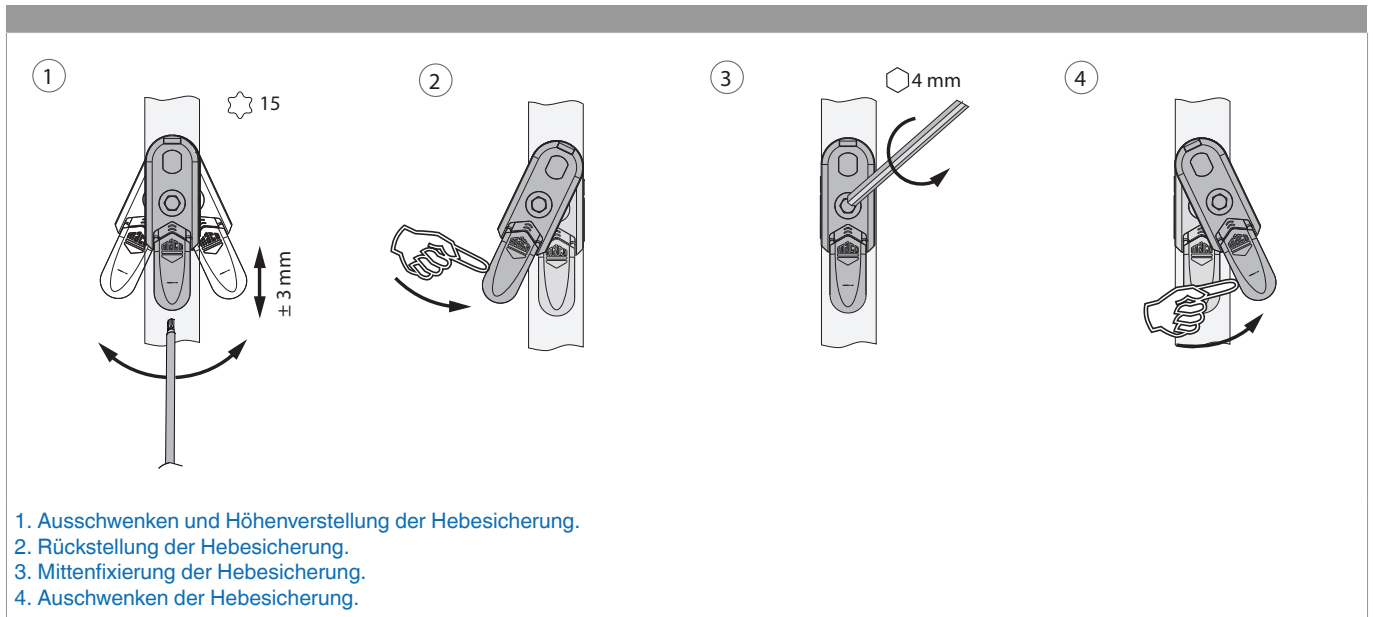


12 mm Falzluft



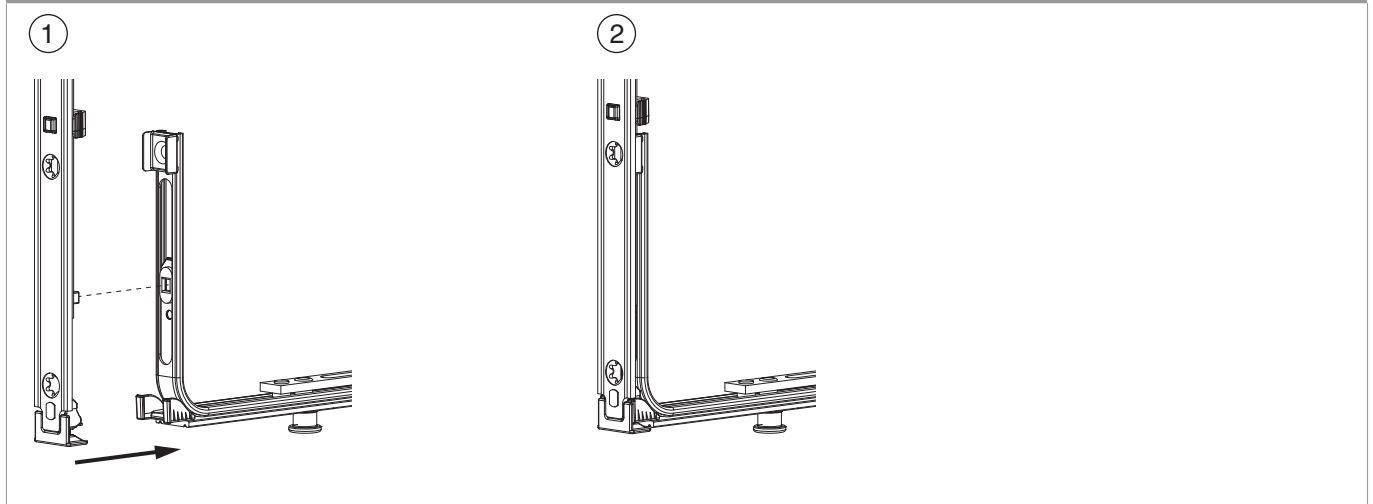
* bei Getriebegröße 660

Ausschwenken und Einstellen der Hebesicherung



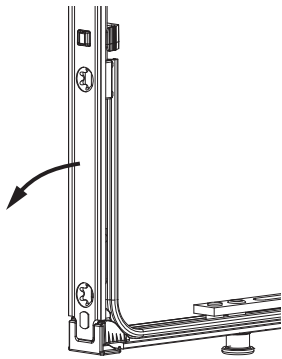
Klipsverbindung

Klipsverbindung einhängen

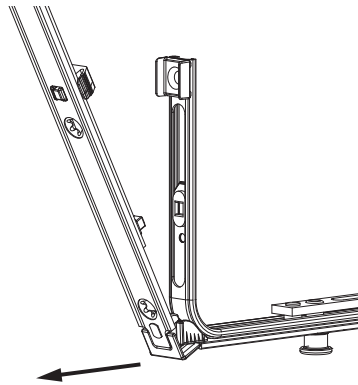


Klipsverbindung aushängen

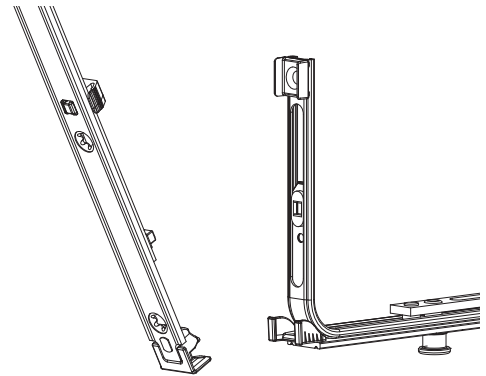
①



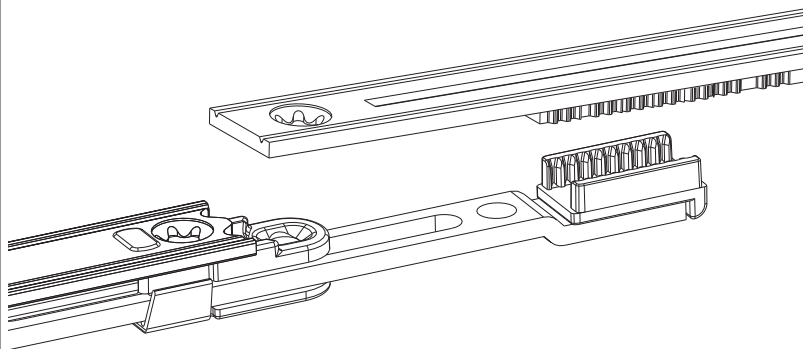
②



③



Zahnkastenverbindung



Anpressdruckregulierung

i.S Zapfen und Verschlusszapfen

