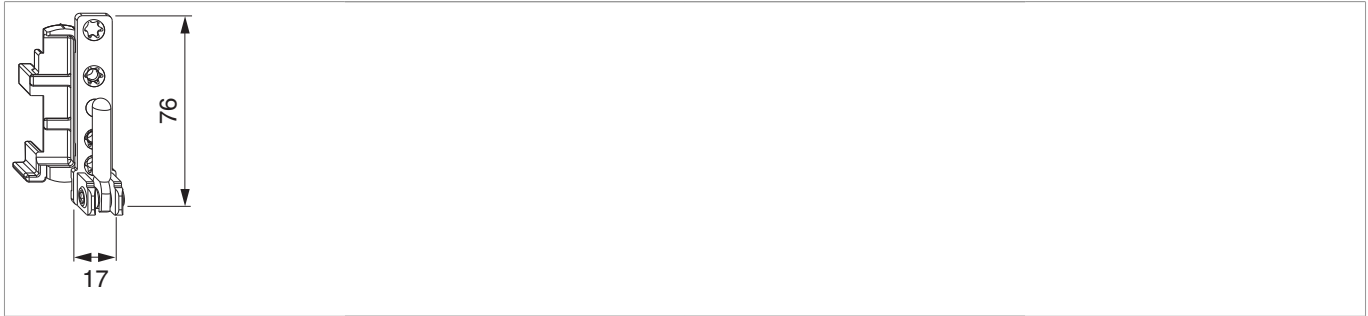




## 52703 - Ecklager DT 12/18 rechts Silber


### Technische Zeichnung



							<b>No</b>
Silber		rechts	12/18	4	130	50	52703 <sup>1)</sup>

<sup>1)</sup>Bei Flügelgewicht über 100 kg oder einer Rohdichte von unter 0,62 g/cm<sup>3</sup> Senkkopfschraube 4 x 40 mm unter dem Ecklager flächenbündig eindrehen!

### Lehren

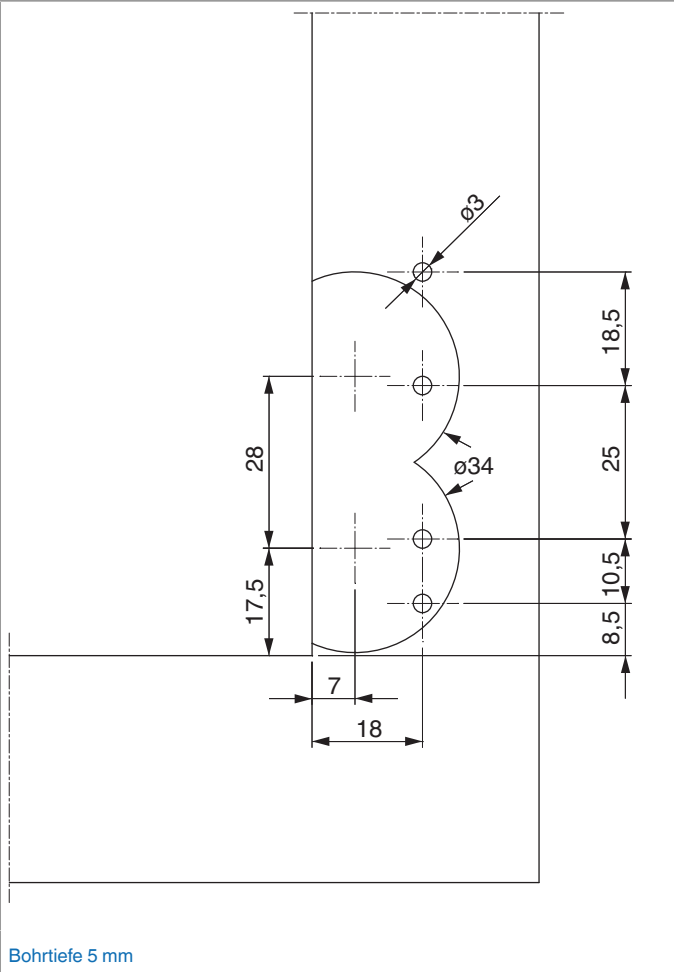
					<b>No</b>
Frässhablone für Eck- und Scherenlager	Holz	TO FR34/AR40	Euronut 12L/18Ü	1	220023 <sup>1)</sup>
Frässhablone für Eck- und Scherenlager	Holz	DT FR34/AR40	12L/18Ü + 12L/20Ü	1	20890 <sup>1)</sup>

<sup>1)</sup>FR: Fräser / AR: Anlauftring

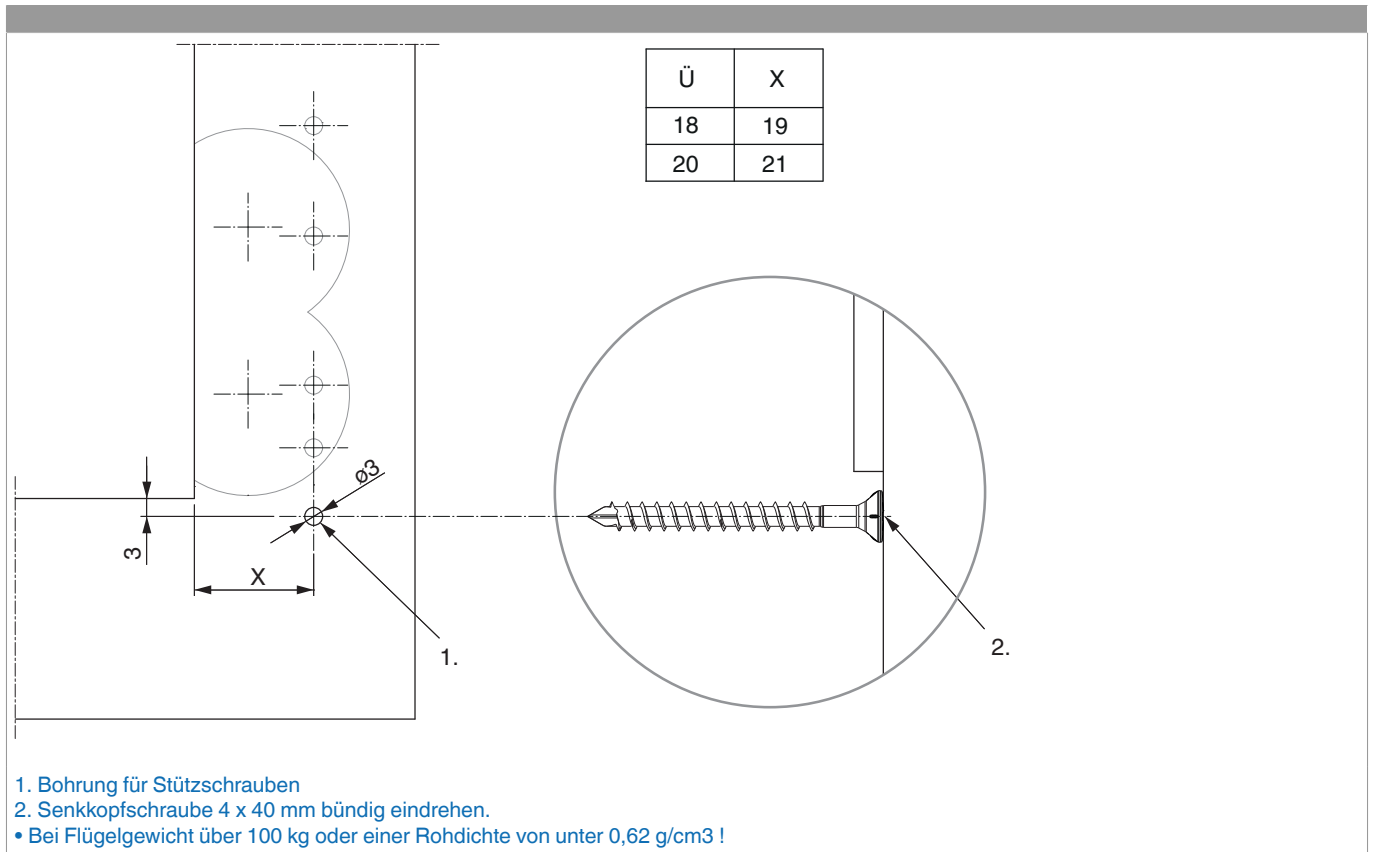


### Bohrbild

12/18

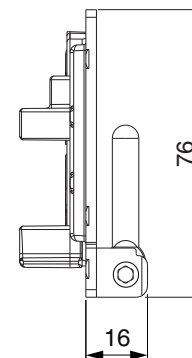
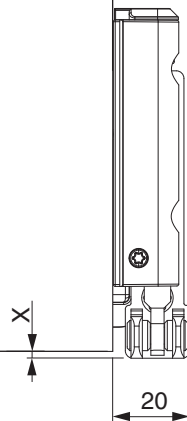


## Bohrbild Stützschaube



## Freimaß

	X
4/15	1,5
4/18	-0,5
12/18	1,5
12/20	-0,5



Bei Verwendung der Abdeckkappen verändert sich das Freimaß um +1 mm.

## Montage

Das Ecklager aufsetzen und verschrauben.

- Das maximale Flügelgewicht darf nicht überschritten werden!
- Die Verschraubung der Lagerteile muss den Anforderungen der **Richtlinie TBDK** (Gütegemeinschaft Schlösser und Beschläge - [www.schlossindustrie.de](http://www.schlossindustrie.de)) entsprechen!

## Einstellung

