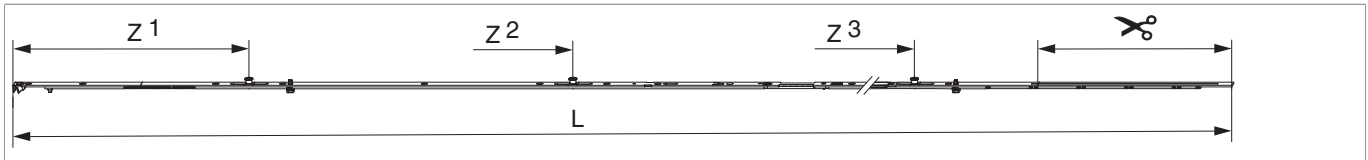









## 210340 - Höhenteil SKB S-SE MM 2200 mit 3 i.S. FFH 1.951-2.200 Silber

### Technische Zeichnung



				<b>L</b>			<b>No</b>
Silber	mit 3 i.S.	2200	260	2.096,5	1.951 - 2.200	10	<a href="#">210340</a>

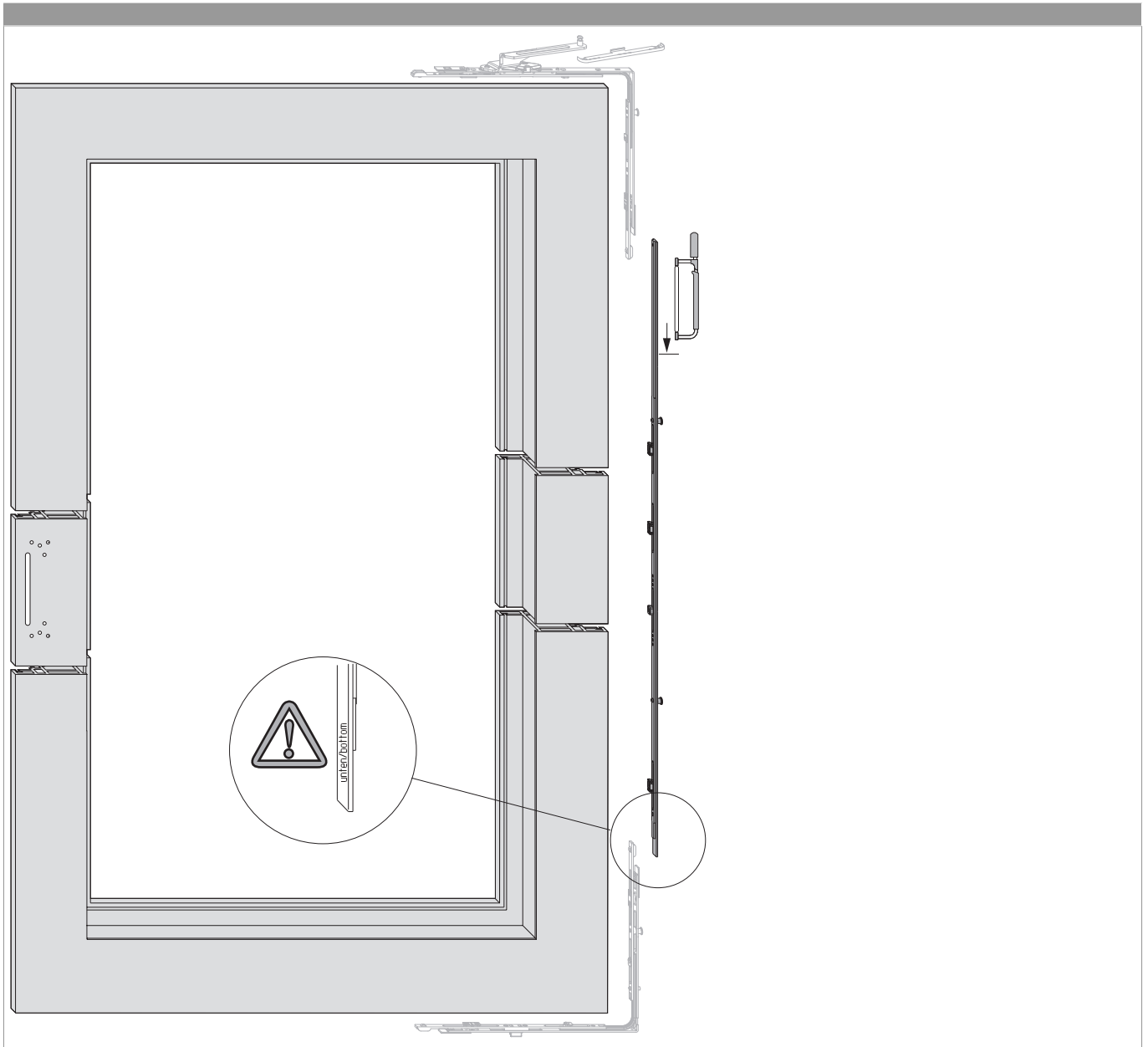
### Schraubpositionstabelle

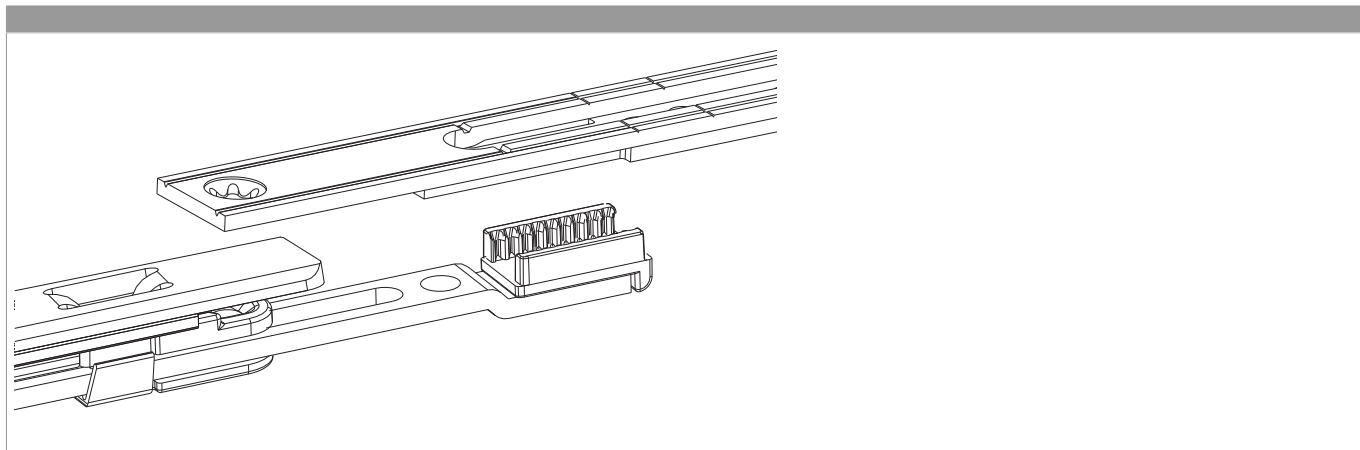
<b>No</b>		1	2	3	4	5	6	7	8	9	10	11	12	13	14
<a href="#">210340</a>	12	18,5	91,5	270	360	550	705	795	863,5	1.124	1.388	1.465	1.729		

### Zapfensitztablelle

<b>No</b>		Z1	Z2	Z3	Z4
<a href="#">210340</a>	3	315	750	1.420	

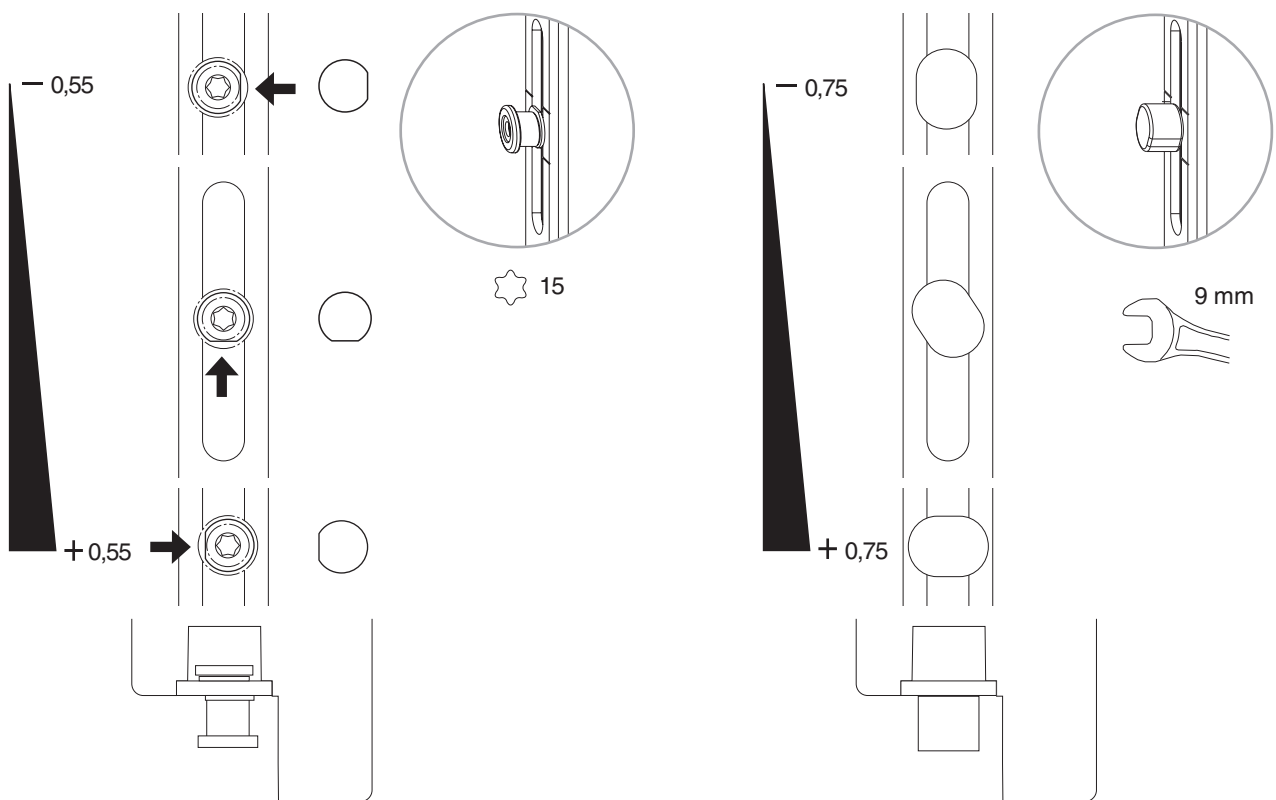
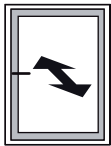
## Montage





## Anpressdruckeinstellung

i.S Zapfen und Verschlusszapfen



• nur für Größe 1050 und 1300