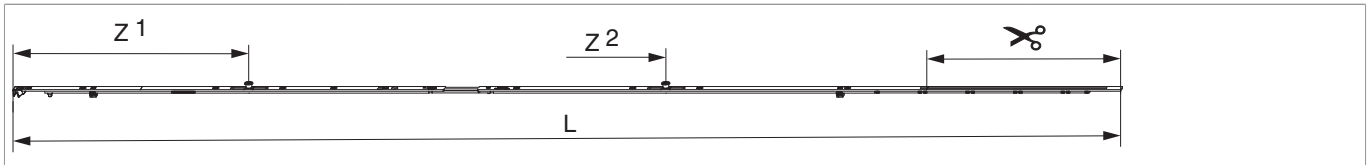









210341 - Höhenteil SKB S-SE MM 2450 mit 4 i.S. FFH 2.201-2.450 Silber

Technische Zeichnung



				L			N ^o
Silber	mit 4 i.S.	2450	260	2.346,5	2.201 - 2.450	10	210341

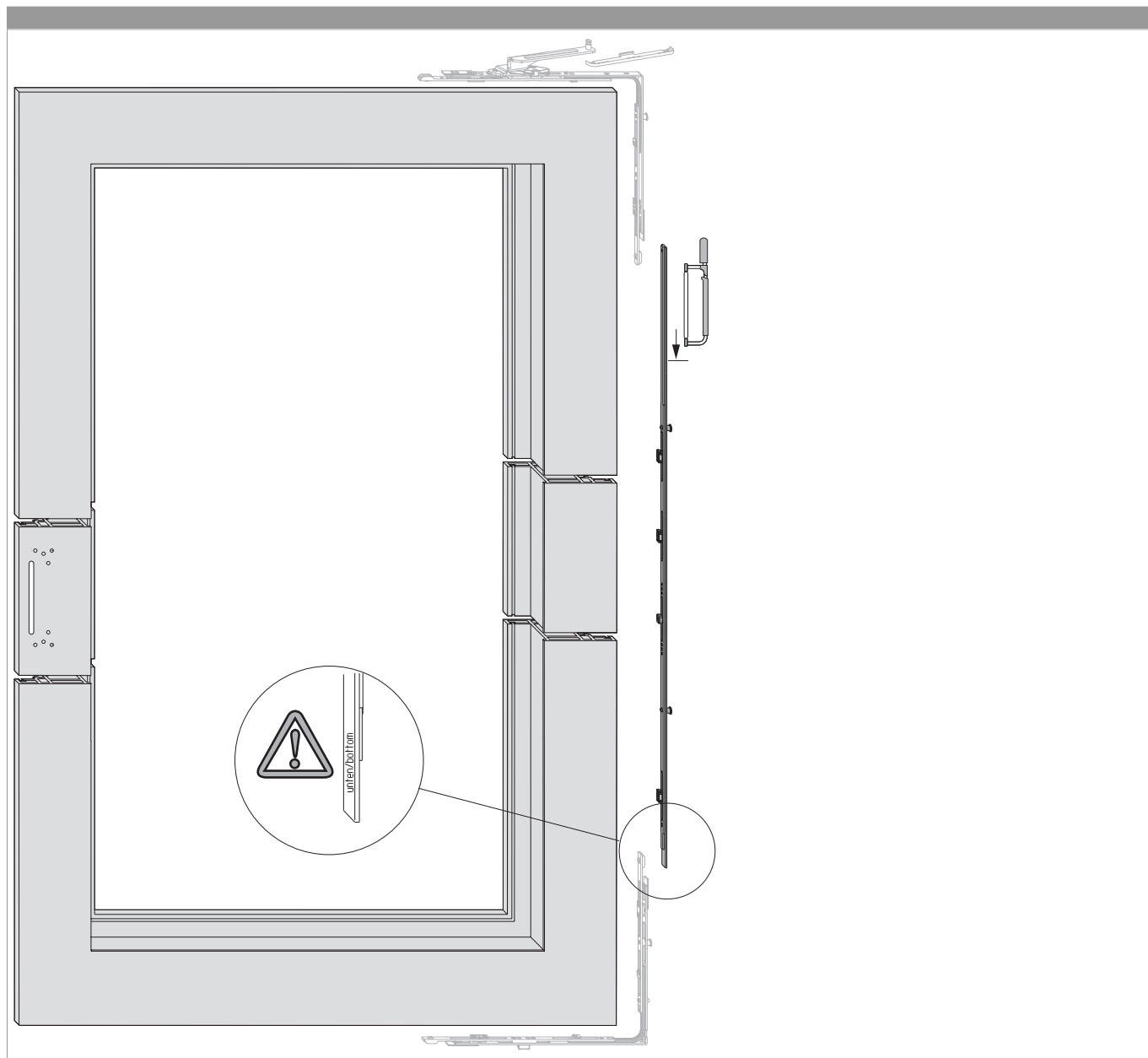
Schraubpositionstabelle

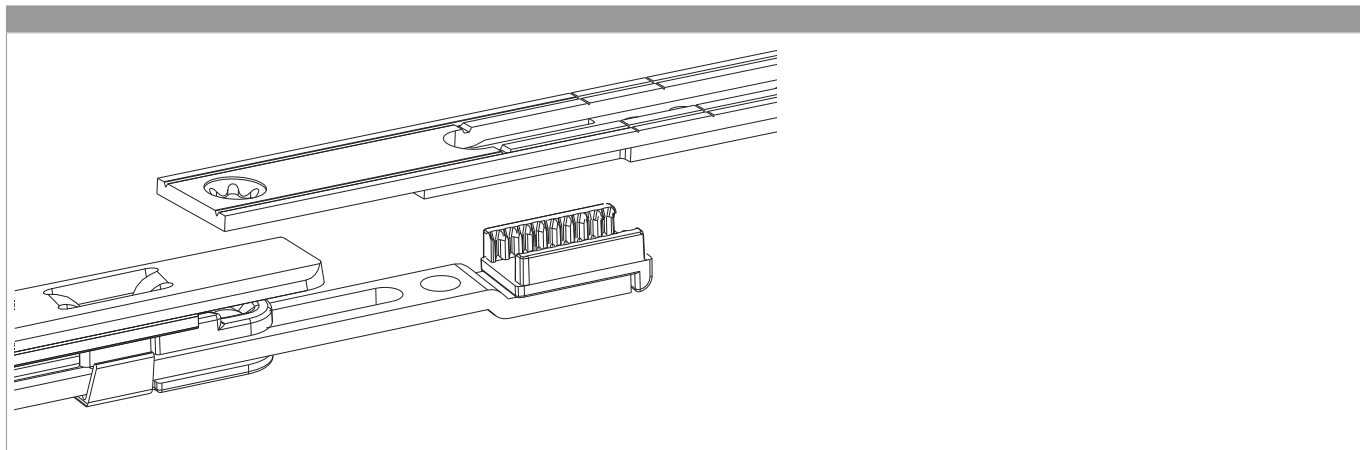
N ^o		1	2	3	4	5	6	7	8	9	10	11	12	13	14
210341	14	18,5	91,5	270	360	550	705	795	863,5	1.124	1.388	1.465	1.685	1.875	1.965

Zapfensitztable

N ^o		Z1	Z2	Z3	Z4
210341	4	315	750	1.420	1.920

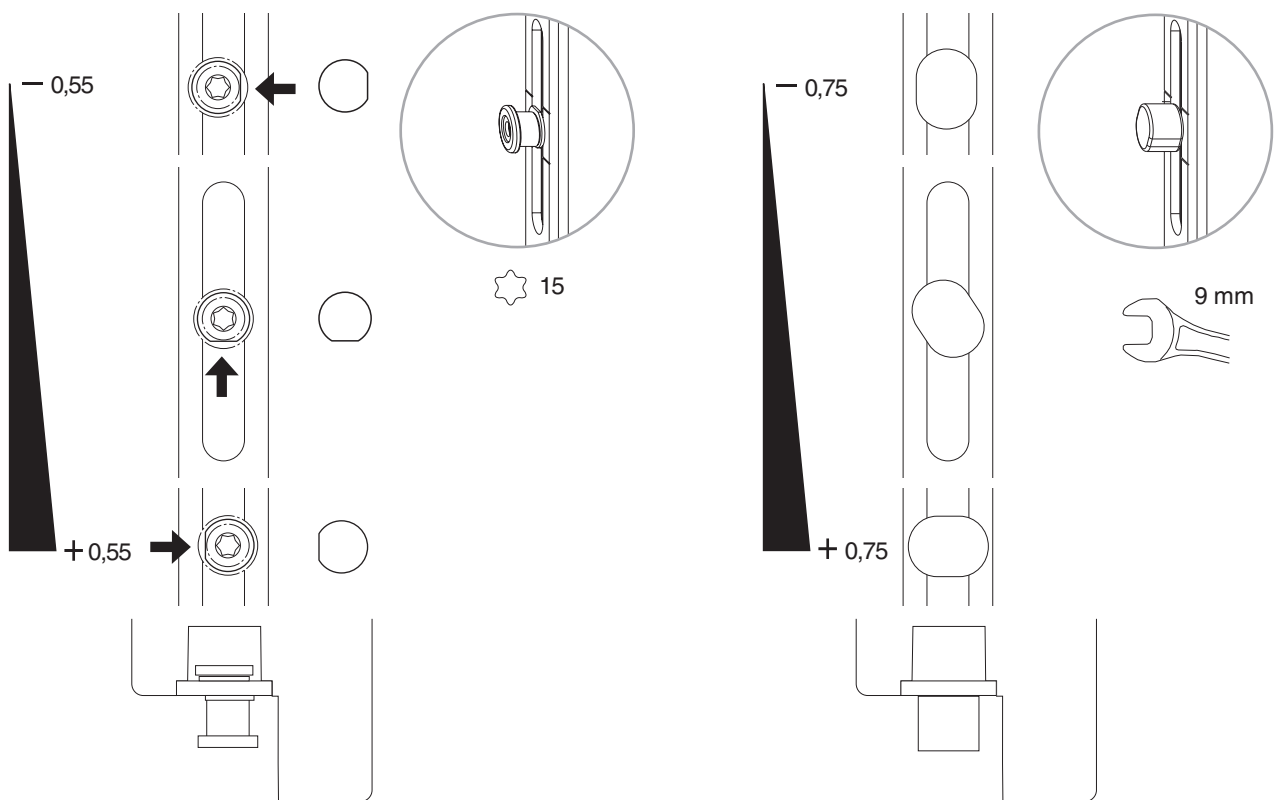
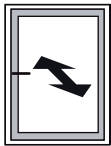
Montage





Anpressdruckeinstellung

i.S Zapfen und Verschlusszapfen



• nur für Größe 1050 und 1300