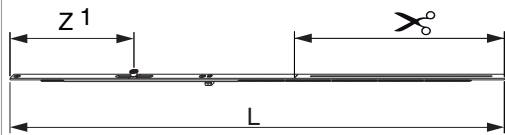





210380 - Breitenteil SKB S-SE MM 900 mit 1 i.S. FFB 620-900 Silber

Technische Zeichnung



			L			N^o
mit 1 i.S.	Silber	290	681,5	620 - 900	20	210380

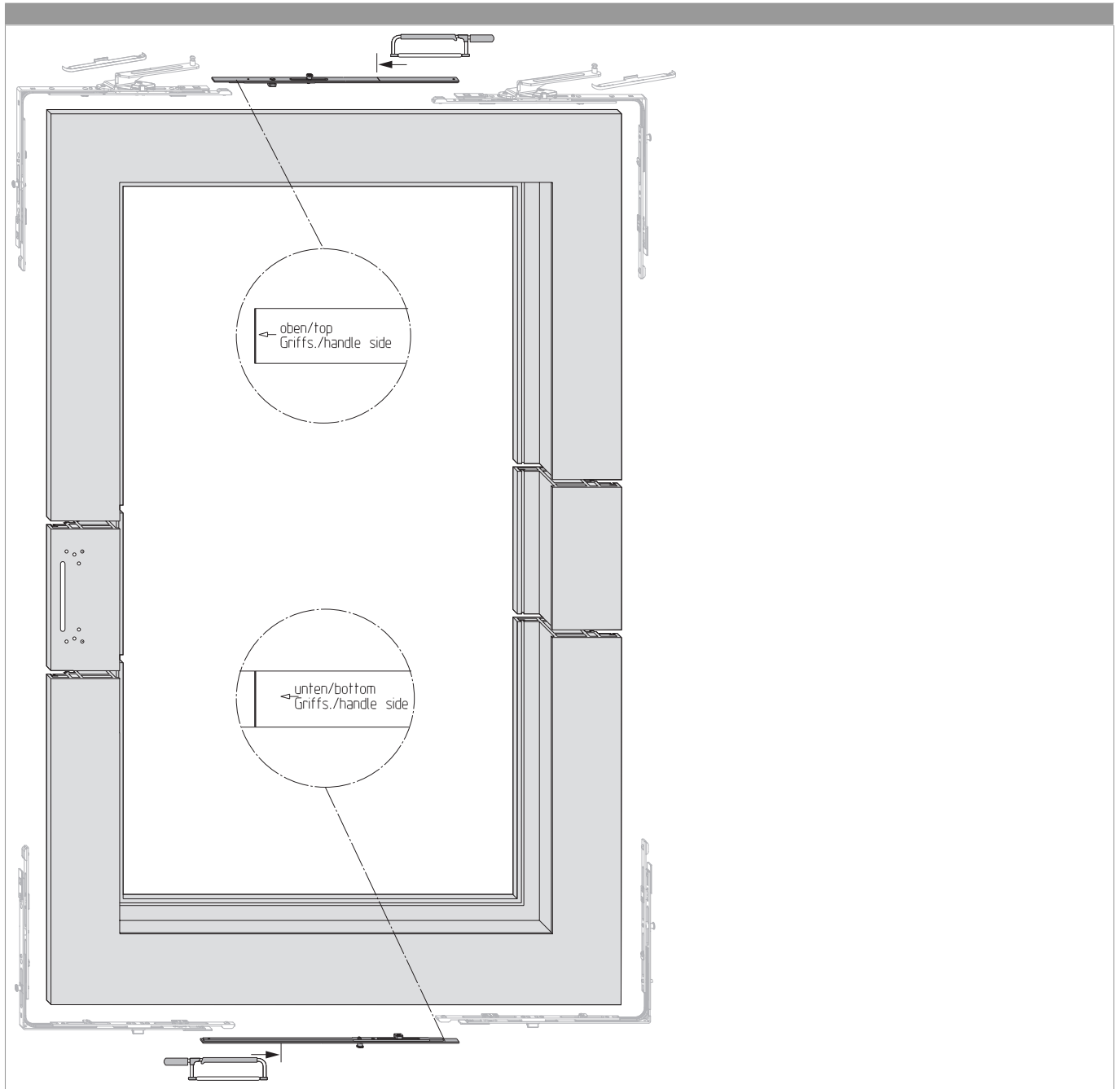
Schraubpositionstabelle

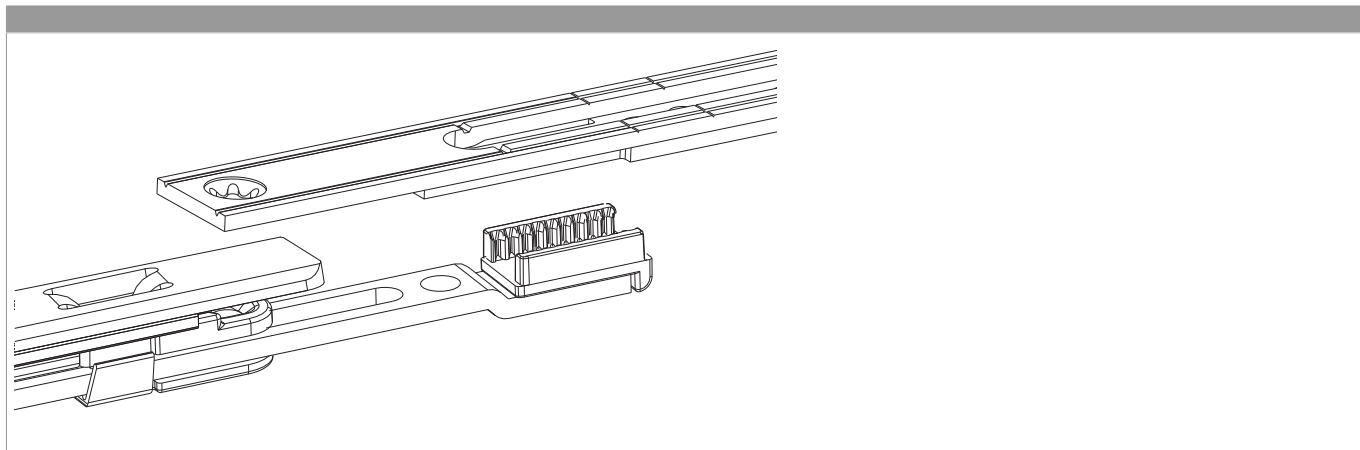
N^o		1	2	3	4	5
210380	2	7	262,5			

Zapfensitztable

N^o		Z1	Z2
210380	1	168,5	

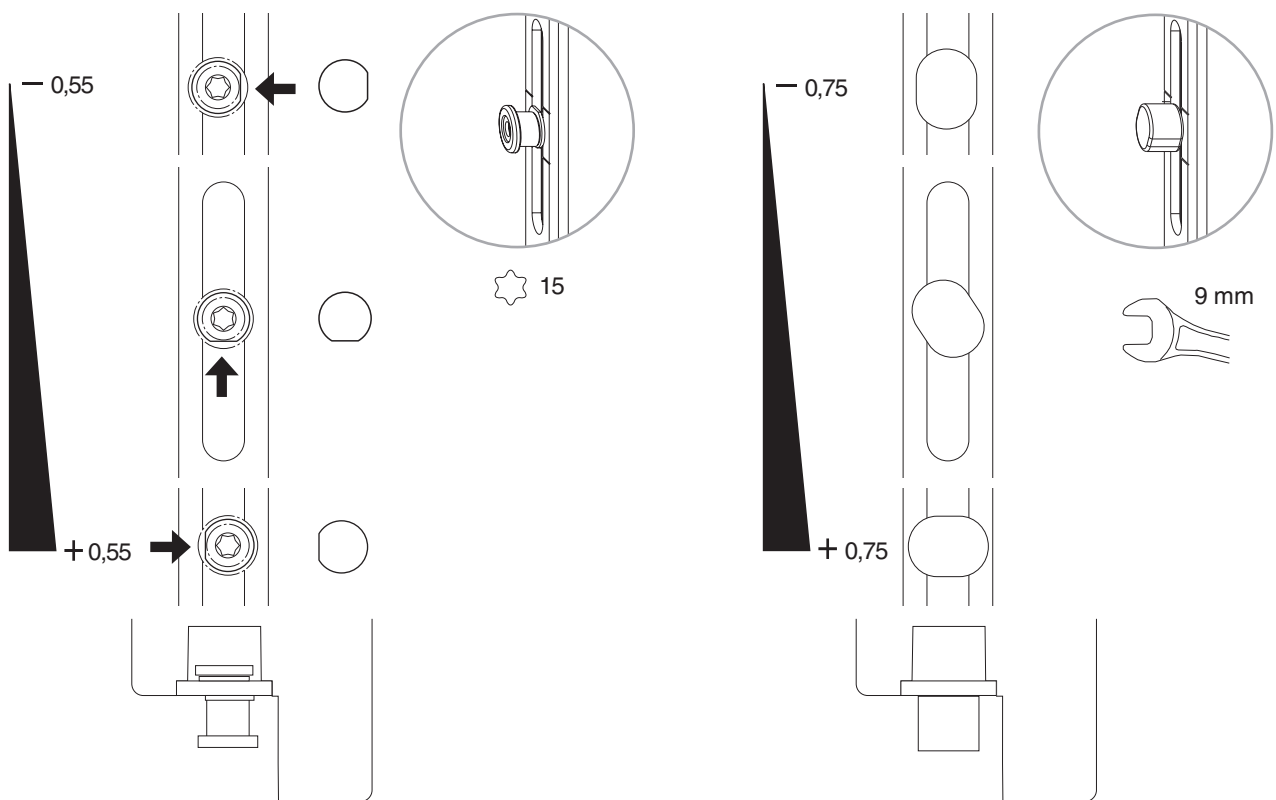
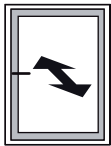
Montage





Anpressdruckeinstellung

i.S Zapfen und Verschlusszapfen



• nur für Größe 1050 und 1300